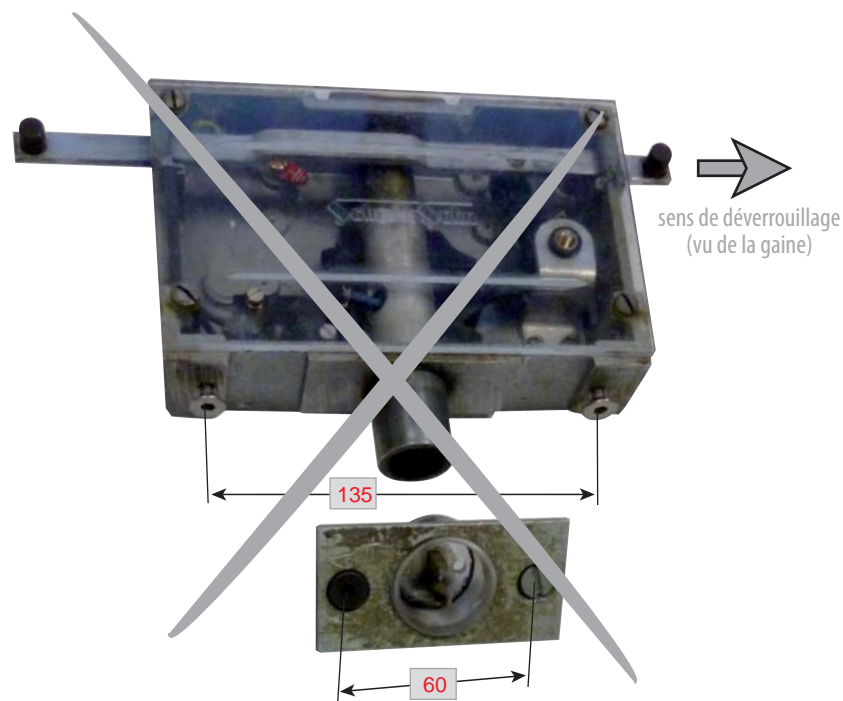


# SPX4 Schmitt

# SPX4 pour serrure à tirette Schmitt & Sohn

Produit à remplacer

Serrure à tirette Schmitt & Sohn.

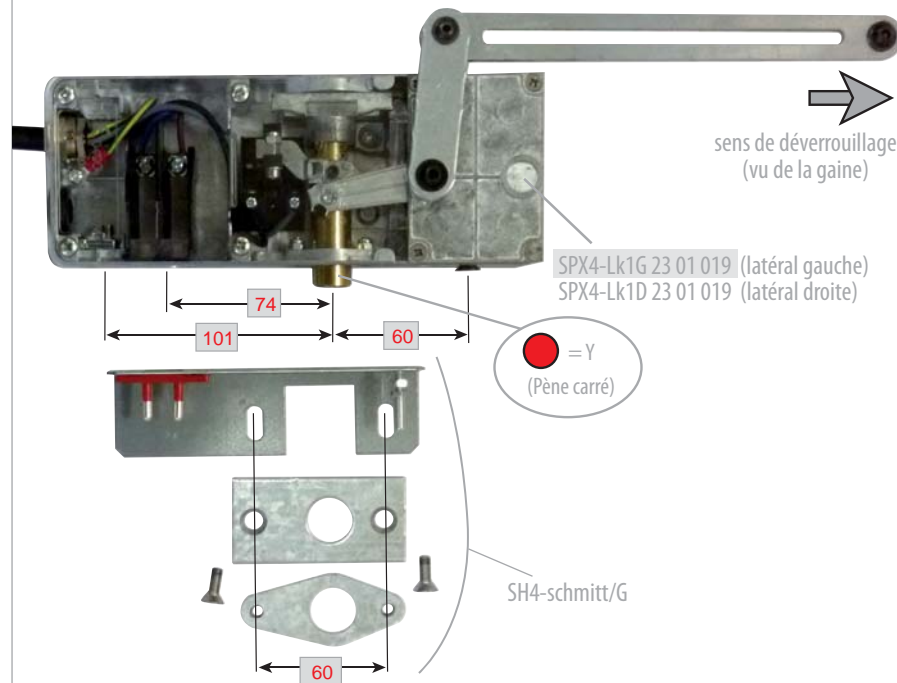


Produit de remplacement

SPX4-Schmitt/TG (prudhomme S.a.)

SPX4-Schmitt/TD

Matériel optionnel :  
CP/SPX4-Schmitt/01 (calibre de perçage)  
CP/SPX4-Schmitt/02 (calibre de perçage)  
CPDV/SPX4-NI/18 (calibre de perçage)

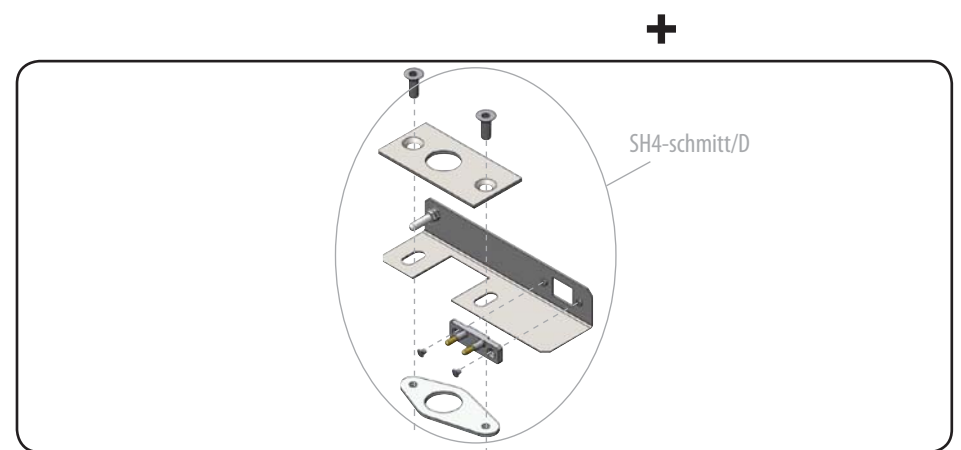
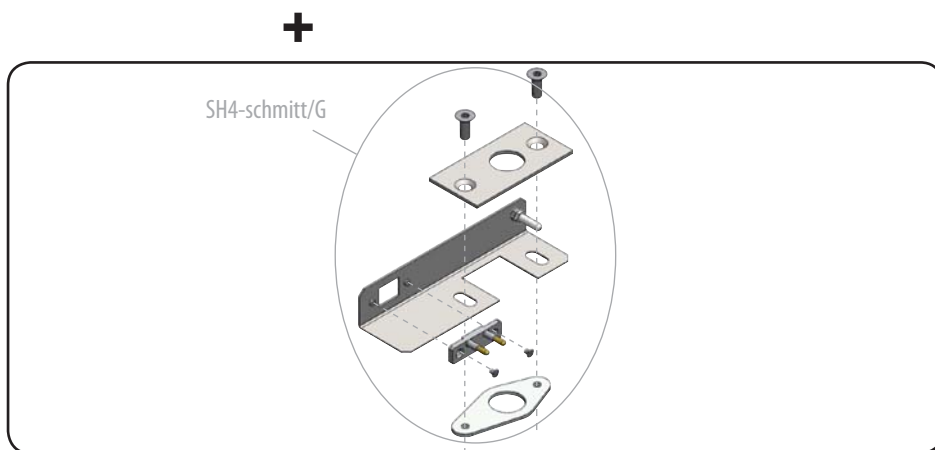
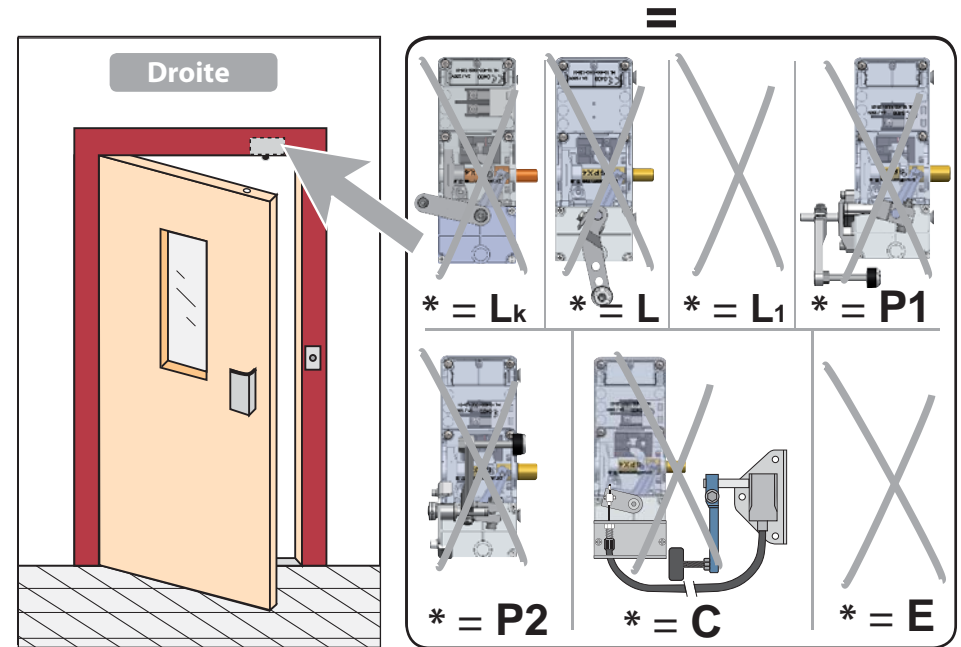
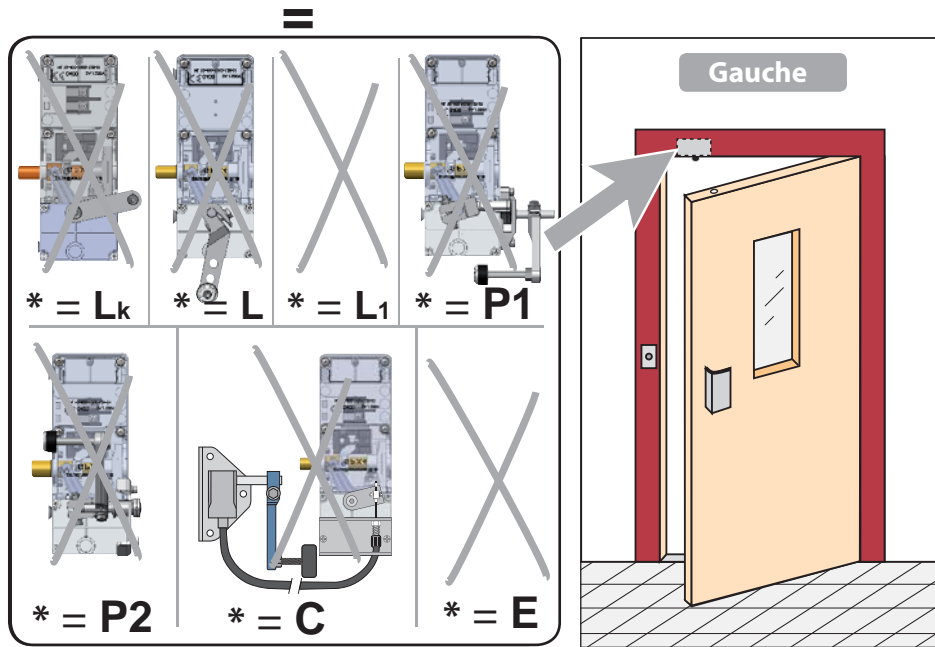


# SPX4 pour serrure à tirette Schmitt & Sohn

# SPX4 Schmitt

réf. : SPX4-Schmitt/TG

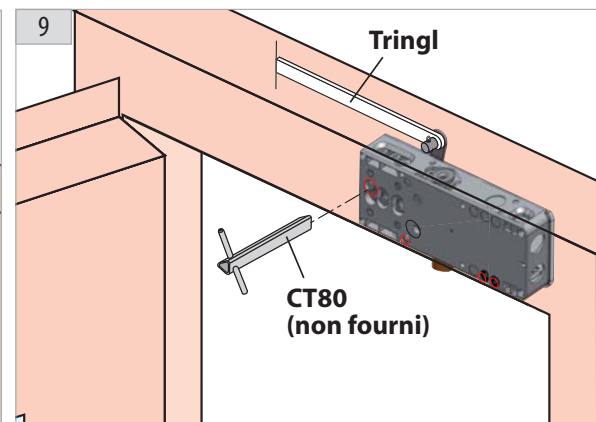
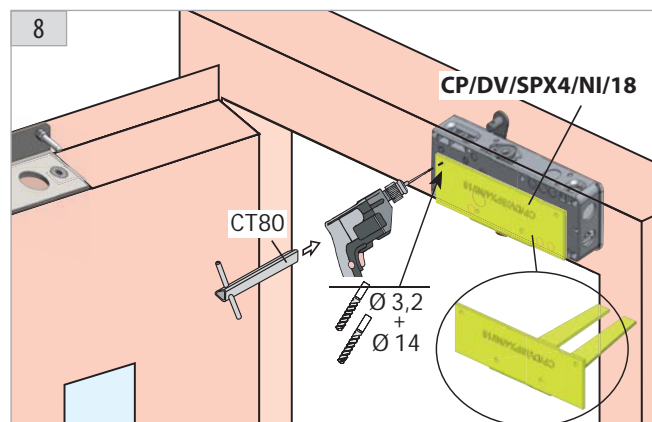
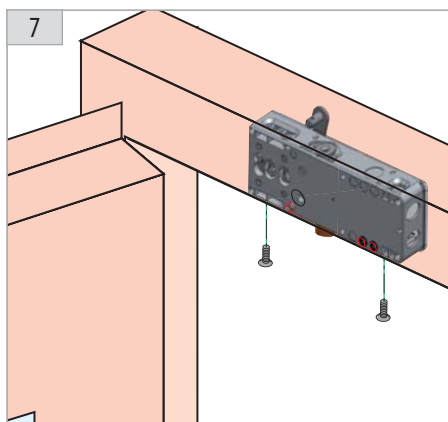
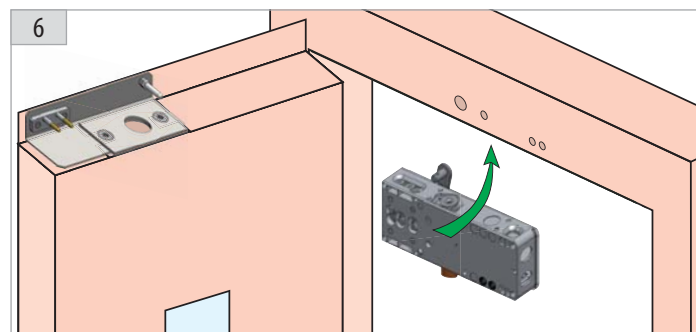
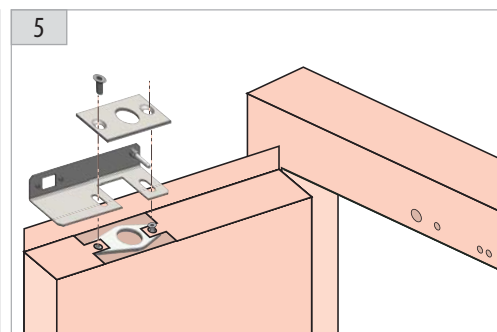
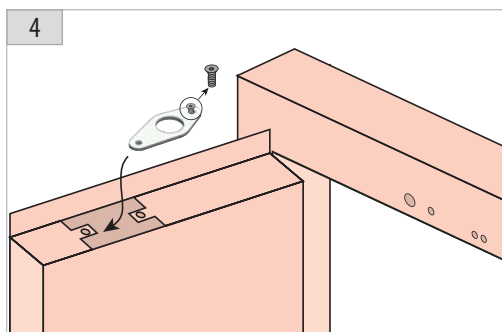
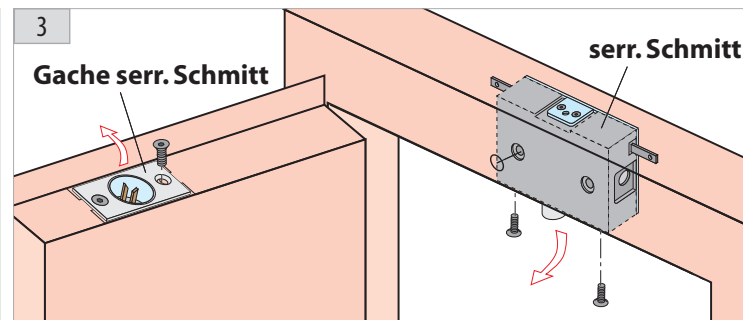
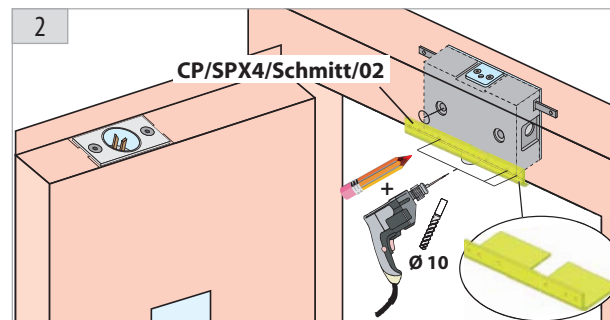
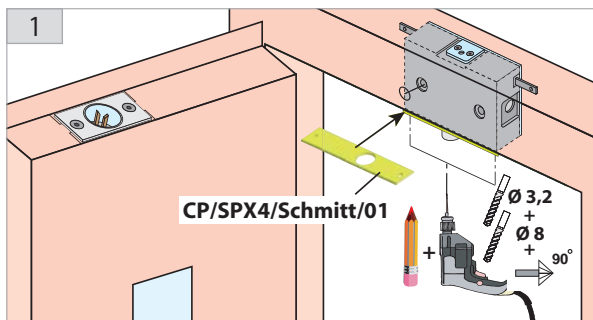
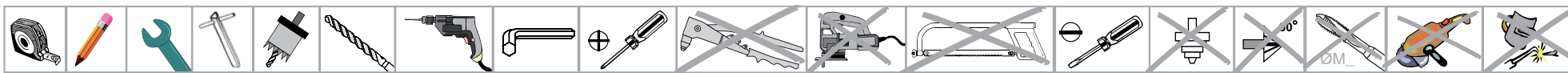
réf. : SPX4-Schmitt/TD



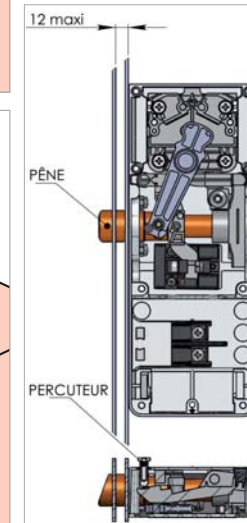
# SPX4 Schmitt

# SPX4 pour serrure à tirette Schmitt & Sohn

Phases de montage



## Information



Ind. A du 22/01/2014

FP

Document non contractuel, sous réserve de modification - Reproduction interdite.

